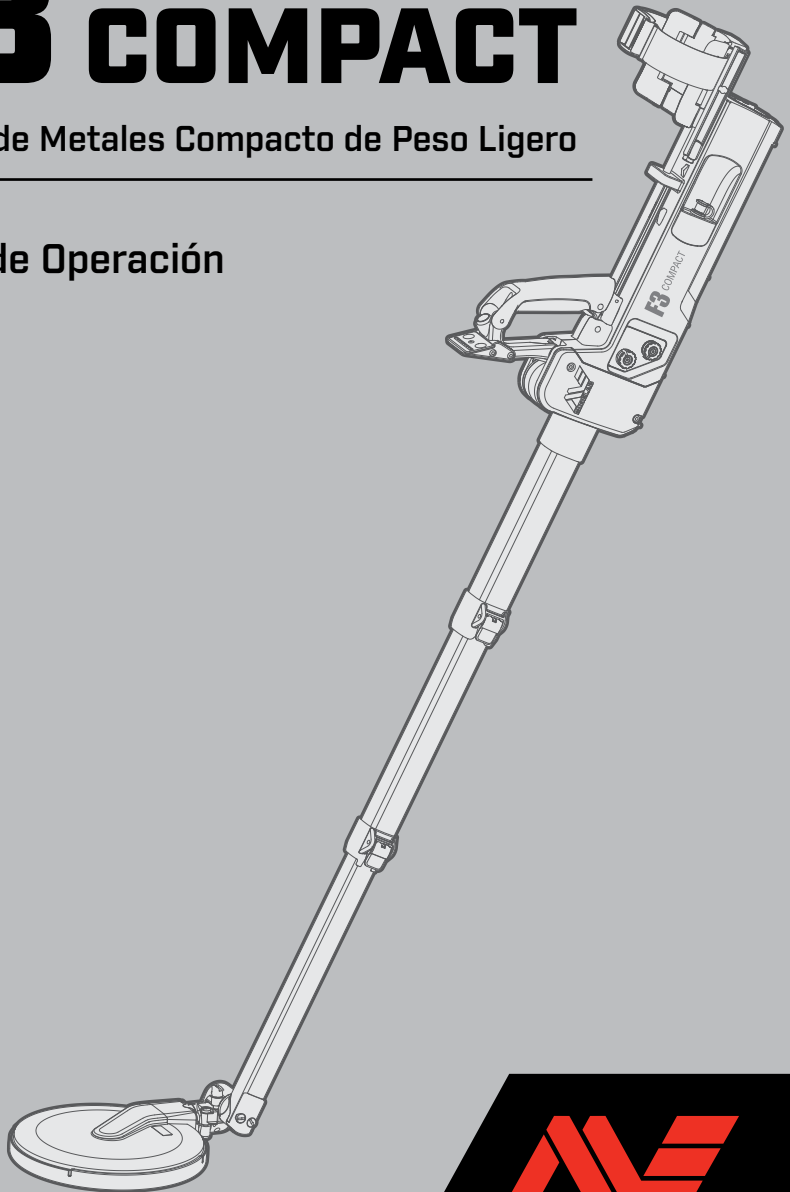


# F3 COMPACT

Detector de Metales Compacto de Peso Ligero

---

Manual de Operación



## **Aviso legal**

Como líder mundial en tecnología de detección de metales, Minelab se esfuerza por ampliar continuamente su gama de productos.

Minelab se reserva el derecho de realizar cambios al diseño, las características técnicas y los accesorios de este producto.

## **Patentes y marcas registradas**

Este producto puede estar cubierto por patentes y marcas registradas. Patentes: [www.minelab.com/patents](http://www.minelab.com/patents)

# **F3 COMPACT**

**Detector de Metales Compacto de Peso Ligero**

---

**Manual de Operación**

# Índice

<b>Introducción</b> .....	6
<b>Descripción general y preparación</b> .....	7
<b>Set de detección de metales</b> .....	7
<b>Componentes principales del F3 Compact</b> .....	8
<b>Preparación del F3 Compact</b> .....	10
<b>Descripción funcional</b> .....	14
<b>Controles y visualizadores funcionales</b> .....	14
Perilla de encendido y apagado .....	14
Perilla de ajuste de sensibilidad.....	15
Botón verde de compensación del equipo, restablecimiento de audio y reseteo.....	15
Botón de cancelación de ruido.....	16
Control de volumen.....	16
Visualizador LED.....	17
Estado de las Pilas.....	18
Entrada del auricular.....	18
<b>Tonos funcionales</b> .....	19
<b>Pieza de prueba – verificación funcional</b> .....	21
<b>Procedimientos de operación</b> .....	22
<b>Introducción</b> .....	22
<b>Procedimiento estándar</b> .....	22
PASO 1 Encendido.....	23
PASO 2 Balance de terreno ó compensación del equipo.....	24
PASO 3 Pieza de prueba.....	25

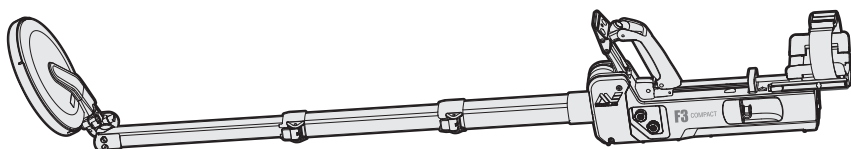
<b>Procedimientos opcionales</b> .....	26
Cancelación de ruido.....	26
Restablecimiento de audio.....	27
<b>Procedimiento de rastreo</b> .....	29
Procedimiento de localización.....	30
PASO 1 Bordeo del objetivo.....	30
PASO 2 Determinar el centro del objetivo.....	32
<b>Múltiples objetivos</b> .....	33
PASO 1 Bordeo del objetivo.....	33
PASO 2 Determinar el centro del objetivo.....	34
<b>Operación de múltiples detectores en proximidad inmediata</b> .....	35
<b>Finalización de operaciones</b> .....	36
<b>Cuidado y solución de problemas</b> .....	37
<b>Cuidado de rutina</b> .....	37
<b>Solución de problemas</b> .....	38
<b>Especificaciones Técnicas</b> .....	39

# Introducción

Desde 1996, Minelab ha diseñado, desarrollado y fabricado su gama de detectores para cumplir con los requisitos de las operaciones de remoción de artefactos explosivos en todo el mundo. A través de su tecnología patentada y única, Minelab enfatiza la capacidad del equipo y la seguridad del operador al fabricar sus productos.

El F3 Compact es un detector de metales ligero y compacto que cuenta con un diseño único de plataforma mecánica, la cual proporciona una ergonomía superior.

El F3 Compact incorpora una tecnología bipolar patentada que mejora la tecnología renombrada y altamente exitosa de detección multiperiodo (Multi-Period Sensing, MPS) de Minelab. Con esta tecnología MPS, la sensibilidad del detector permanece constante independientemente del contenido mineralizado del suelo. La tecnología bipolar también ayuda a eliminar la posibilidad de activar una mina de influencia magnética. En combinación con un acoplamiento estático, el F3 Compact no requiere de movimiento para detectar su objetivo y, por lo tanto, las técnicas de localización son más rápidas y acertadas.



**Figura 1:** Detector de metales F3 Compact

El F3 Compact es un detector de metales robusto de manejo extremadamente sencillo. Al trabajar en un entorno con suelo altamente mineralizado o interferencia eléctrica debido a líneas eléctricas aéreas o demás fuentes, el operador puede llevar a cabo procesos semiautomáticos sencillos y rápidos para que el detector siga funcionando a su capacidad máxima.

El F3 Compact cuenta con diversas características de seguridad tales como advertencias por pilas bajas y falla del sistema, confirmación audible al finalizar un procedimiento operativo específico y pruebas automáticas internas que el microprocesador realiza continuamente. La inclusión de una pieza de prueba le brinda al operador una forma rápida y sencilla de comprobar que el detector está funcionando en su mejor capacidad operativa.

El F3 Compact además brinda un indicador visual de detección mediante el visualizador de diodo emisor de luz (LED). También es posible realizar ajustes a las configuraciones de sensibilidad y volumen. En caso de ser necesario, el F3 Compact se puede programar con los ajustes de volumen y sensibilidad que el usuario desee mediante el software de configuración de Minelab. Los componentes del F3 Compact se fabrican utilizando parámetros altamente controlados con el fin de que se puedan intercambiar en el campo sin necesidad de calibrarlos.

El F3 Compact está diseñado en cumplimiento con la MIL-STD-810G.

## NOTA

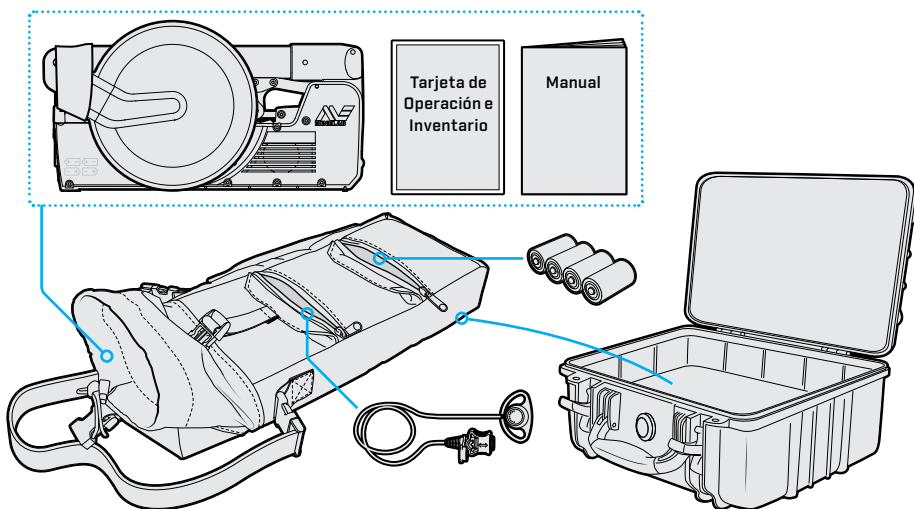
*A pesar que el F3 Compact puede aguantar una inmersión de hasta tres metros de profundidad por periodos cortos de tiempo, ND está diseñado como detector submarino.*

# Descripción general y preparación

## Set de detección de metales

El F3 Compact se entrega como un set de detección de metales (Figura 2), el cual consiste en:

- Valija de almacenamiento (opcional)
- Detector
- Bolso de transporte
- Auricular (con las variantes de bocina encendida y bocina apagada)
- Tarjeta de Operación
- Pieza de prueba (adherida al descansabrazo del detector)
- Cuatro pilas tipo C (alcalina o recargable) para uso y cuatro en reserva
- Cargador (Opcional)
- Tarjeta de Inventario
- Manual de Operación



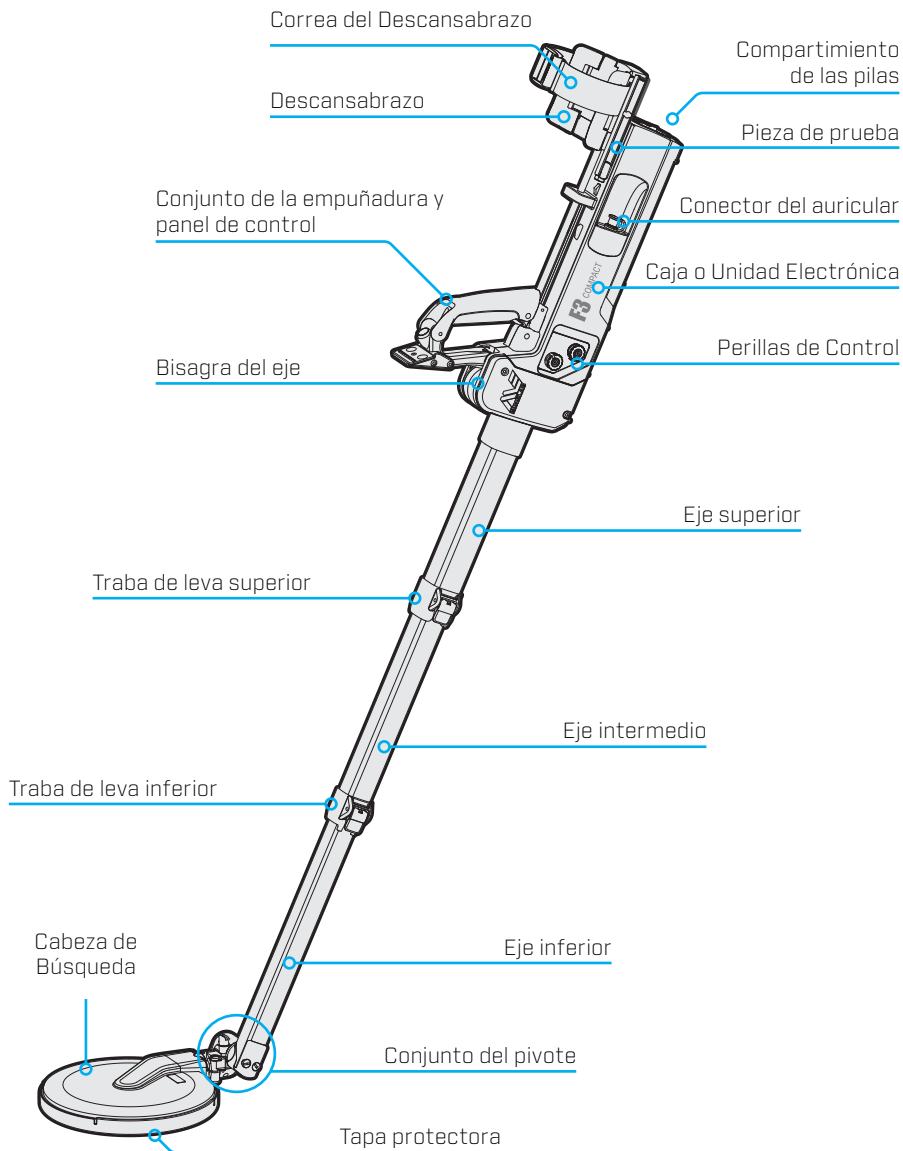
**Figura 2:** Set de detección de metales del F3 Compact

La valija de almacenamiento opcional permite colocar el detector en estiba dentro del bolso de transporte y proporciona protección para el detector cuando se encuentra en desplazamiento o en almacenamiento.

El bolso de transporte permite al operador cargar cómodamente el detector cuando el uso de la valija de almacenamiento le resulte poco práctico. El bolso de transporte no es adecuado para transportar el detector por vía terrestre o aérea. Para contar con una protección adicional al transportarlo por vía terrestre o aérea, es recomendable guardar el detector en la Valija de almacenamiento.

## Componentes principales del F3 Compact

La Figura 3 identifica los componentes principales del F3 Compact.



**Figura 3:** Componentes principales del F3 Compact



**Compartimiento de las pilas** — para cuatro pilas tipo C alcalinas o recargables. Se proporciona un diagrama que indica la alineación correcta de las pilas al insertarlas en el compartimiento.

**Descansabrazo y correa** — proporcionado para mayor comodidad del operador al utilizar el F3 Compact por periodos prolongados de tiempo. El descansabrazo se puede extender para la comodidad del operador.

**Pieza de prueba** — se encuentra convenientemente estibada en el descansabrazo para permitir que el operador se asegure que el detector está funcionando en su mejor capacidad operativa.

**Conector del auricular** — permite conectar el auricular y también el cable de programación al utilizar el software de configuración para personalizar los ajustes de volumen y de sensibilidad.

**Caja o unidad electrónica** — carcasa a prueba de agua que contiene los componentes electrónicos y las pilas.

**Conjunto de la empuñadura y panel de control** — empuñadura plegable en donde se encuentra el botón verde de restablecimiento de balance de terreno/audio y los botones de ajuste de volumen.

**Controles de encendido/apagado y perilla de ajuste de sensibilidad** — no se pueden rotar ambos controles por accidente.

**Bisagra del eje** — punto del pivote para doblar y desplegar los ejes. La bisagra solo se bloquea en su posición cuando el conjunto de empuñadura se encuentra en posición de estiba.

**Ejes superior, medio e inferior** — ejes de fibra de carbono ajustables para la comodidad del operador y para permitir realizar cambios en posiciones de desminado.

**Trabas de leva superior e inferior** — mecanismos de bloqueo autolimpiantes que aseguran los ejes medio e inferior.

**Conjunto del pivote de la cabeza de búsqueda** — permite la inclinación y rotación de la cabeza de búsqueda y cuenta con un tornillo de tensión para realizar ajustes cuando sea necesario.

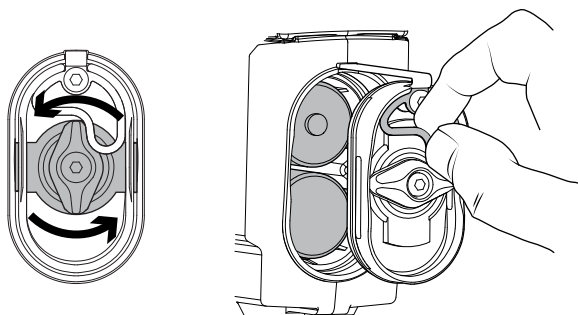
**Cabeza de búsqueda** — cabeza de búsqueda encapsulada a prueba de agua que elimina cualquier posible interferencia de la vegetación; se puede rotar a 180 grados. Su diseño asegura una sensibilidad constante alrededor de toda la circunferencia de la cabeza de búsqueda y en toda la superficie de la cabeza de búsqueda.

**Tapa protectora** — disco extraíble que protege y prolonga la vida de la cabeza de búsqueda y, a su vez, reduce el costo de mantenimiento.

## Preparación del F3 Compact

Para preparar el detector para su uso, realice el siguiente procedimiento:

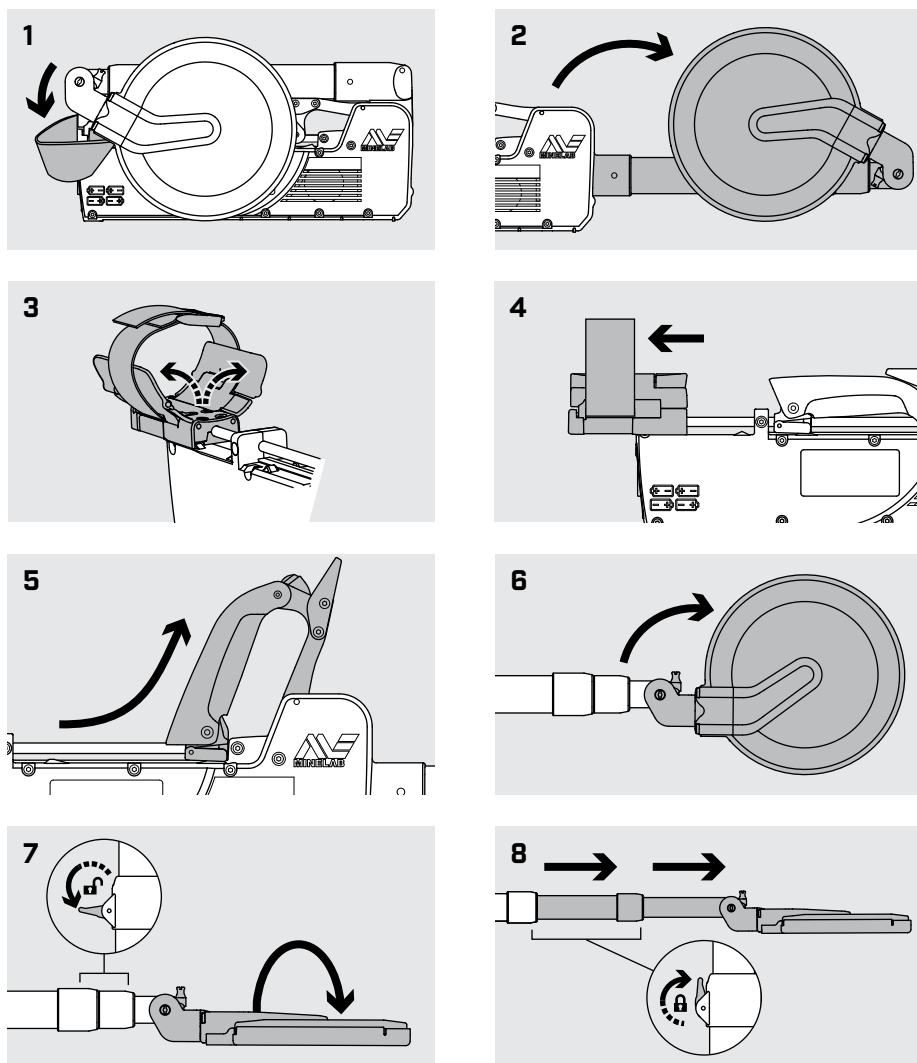
- a. Abra la Valija de almacenamiento o el bolso de transporte.
- b. Extraiga el F3 Compact y compruebe que no tenga señales perceptibles de daños. Si existe algún daño evidente, repórtelo a su supervisor o líder de equipo.
- c. Desbloquee la tapa del compartimento de las pilas girando un cuarto de vuelta la palanca de bloqueo de la batería en sentido contrario a las manecillas del reloj. Una vez desbloqueado, retire la tapa del compartimento de las pilas (la tapa se quedará adherida por un anclaje como lo muestra la Figura 4).
- d. Utilizando el diagrama de las pilas ubicado a un lado del cuerpo principal, inserte cuatro pilas tipo C. Con cuidado de no enganchar o atascar el anclaje, vuelva a colocar la tapa del compartimento de las pilas y gire la palanca de bloqueo de la batería un cuarto de vuelta en sentido de las manecillas del reloj. Si las pilas se colocan de manera incorrecta, no funcionará el F3 Compact al intentar encenderlo.
- e. Utilizando la Figura 5 como guía, despliegue y ajuste el F3 Compact.
- f. Extienda los ejes inferior y medio para ajustarlos a la posición de desminado seleccionada como lo muestra la Figura 6.



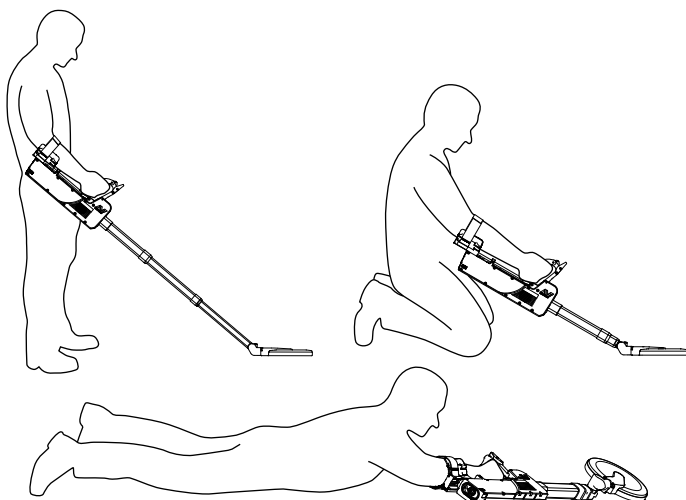
**Figura 4:** Abrir la tapa de las pilas

### NOTA

*El F3 Compact necesita cuatro pilas tipo C para funcionar. Solo utilice pilas alcalinas o recargables de buena calidad. Minelab recomienda utilizar solo pilas recargables con capacidad de 4000 mAh o superiores. Las pilas recargables tienen requisitos de mantenimiento de carga y descarga específicos, los cuales se deben seguir de manera rigurosa para asegurar la máxima vida útil de las mismas.*

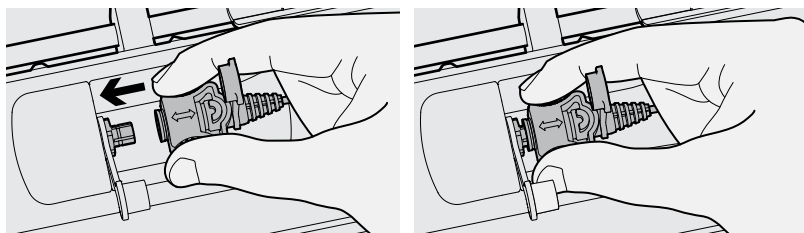


**Figura 5:** Configuración: Guía para el despliegue y ajuste del F3 Compact



**Figura 6:** F3 Compact en las posiciones de pie, de rodillas y boca abajo

- g.** Retire el protector del conector y la entrada del auricular que se encuentran en el detector. Sostenga cuidadosamente el auricular por el collar de goma utilizando los dedos pulgar e índice, la flecha doble elevada debe estar colocada en la parte superior (vea la Figura 7). Alinee el conector con la entrada del auricular e introduzca firmemente el collar en la entrada.



**Figura 7:** Conectar el auricular

## NOTA

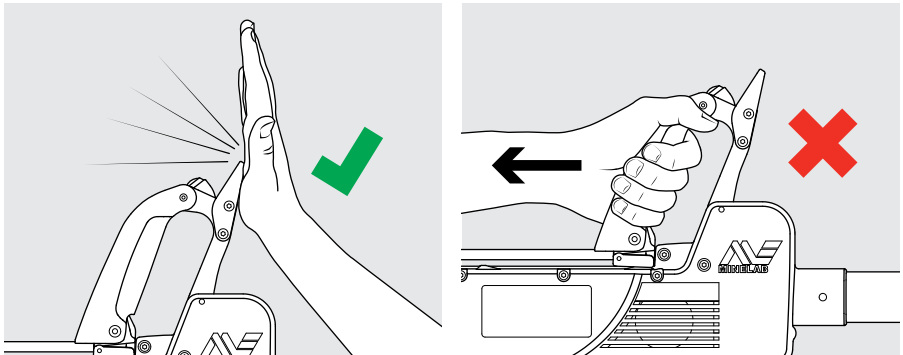
*El conector del auricular es a prueba de agua; debe conectarse y desconectarse de la entrada del auricular sosteniendo el collar de goma. No intente conectar o desconectar el auricular empujando o tirando del alambre o protector contra tirones que se encuentra en la parte posterior del cuello de la goma.*

El F3 Compact ya está listo para usar. Consulte la "Descripción funcional" en la página 14 y "Procedimientos de operación" en la página 22.

Para guardar el F3 Compact, este procedimiento de preparación se debe llevar a cabo en reversa.

## NOTA

*Cuando el conjunto de la empuñadura está bloqueado en su posición (recuadro tres), también bloqueará al eje superior en su posición. Para desbloquear el conjunto de la empuñadura y permitir que el eje superior gire al momento de volver a empacar el detector, suave pero firmemente presione la base de la palma contra la parte superior de la empuñadura ubicada en la parte posterior del visualizador LED.*

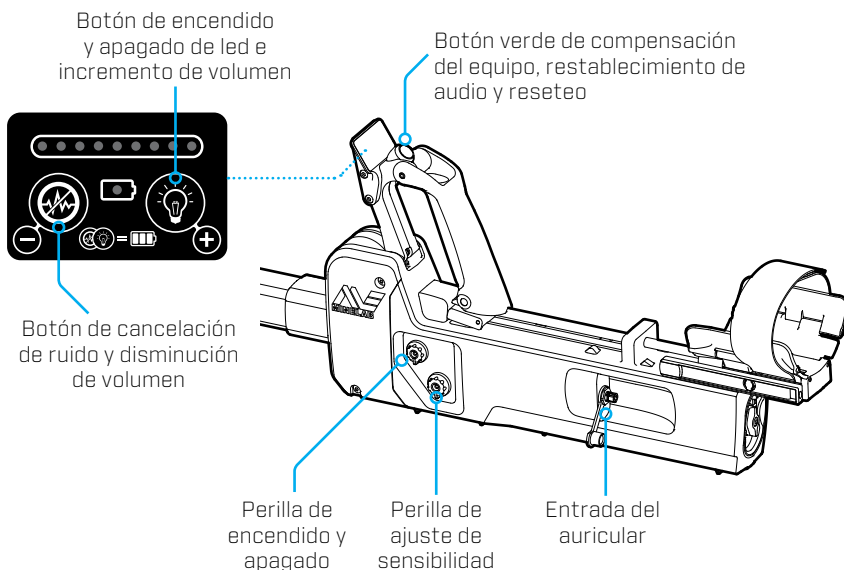


**Figura 8:** Guardar: Estibar la empuñadura

# Descripción funcional

## Controles y visualizadores funcionales

Para un uso sencillo, todos los controles y visualizadores del F3 COMPACT están ubicados en el conjunto de la empuñadura panel y de control y el cuerpo principal. La Figura 9 ilustra la ubicación de todos los controles.



**Figura 9:** Controles del F3 Compact

### Perilla de encendido y apagado

Para encender el F3 Compact, aprete firmemente con los dedos pulgar e índice, retire y gire en sentido de las manecillas del reloj. Una vez se encuentre en la posición de encendido, empuje la perilla hasta que llegue a la posición de bloqueo (vea la Figura 10).

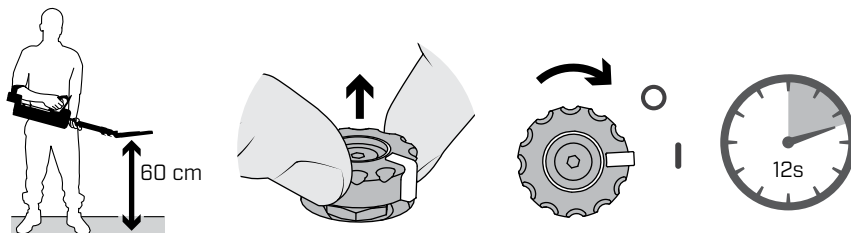
Al encenderlo, el F3 Compact realiza una serie de funciones de inicio internas, entre ellas la inicialización del microprocesador y autoverificaciones, las cuales verifican los suministros de energía internos, transmisores, etc.

Los diagnósticos internos toman aproximadamente 12 segundos en completarse y, mientras se llevan a cabo, el operador escuchará una serie de tonos que van en aumento (conocidos como tonos de inicio).

Al completar los tonos de inicio, el F3 Compact empieza a detectar; si no se detecta ningún objetivo en 15 segundos, el F3 Compact emitirá un tono de latido para confirmarle al operador que está funcionando correctamente.

Durante su operación, continúan las autoverificaciones internas y se activa una alarma de tono en caso de detectar cualquier condición de falla (consulte "Tonos funcionales" en la página 19 para obtener una descripción de los tonos de alarma).

Para apagar el F3 Compact, coloque la perilla de encendido y apagado en la posición superior y gírela en sentido contrario a las manecillas del reloj para colocarla en la posición de apagado. Suelte la perilla para que regrese a la posición de bloqueo.



**Figura 10:** Encendido del detector

## Perilla de ajuste de sensibilidad

El F3 Compact se puede manejar a través de siete ajustes de sensibilidad preconfigurados. La posición 4 se encuentra preestablecida y siempre debe seleccionarse al encender el detector y llevar a cabo el procedimiento de pieza de prueba (consulte "Pieza de prueba — verificación funcional" en la página 21).

El punto amarillo en la etiqueta adhesiva indica la posición que, al seleccionarse, permite seleccionar ajustes personalizados específicos de sensibilidad para el detector. Para facilitar la personalización del detector, Minelab proporciona el software de configuración y los cables necesarios. El detector se envía con una selección de punto amarillo configurada de fábrica; esto permite que el detector funcione de igual manera que con la posición 4 preestablecida.

### **\* ADVERTENCIA \***

*Al detectar minas de metal mínimo u objetivos con bajo índice de metal, el F3 Compact no se debe utilizar con un ajuste menor al preestablecido (posición 4). En caso de ser posible, los objetivos libres de explosivos se deben enterrar a la profundidad de detección requerida. Se debe realizar una comprobación de las opciones de ajuste de sensibilidad (posiciones 4 a 7) para determinar el ajuste más adecuado que asegure la detección del objetivo.*

## Botón verde de compensación del equipo, restablecimiento de audio y reseteo

Fácil de identificar, es un botón verde de doble acción ubicado en la parte superior del conjunto de la empuñadura en el panel de control que lleva a cabo las siguientes funciones:

- a. Compensación al terreno.** Se activa al presionar y sostener el botón verde. Una característica clave del F3 Compact es su habilidad para detectar minas metálicas en cualquier condición de suelo. Las falsas alarmas debido a suelos mineralizados (Magnetizado/Laterizado) se eliminan automáticamente con el procedimiento de balance de terreno.

**b. Restablecimiento de audio.** Se activa al presionar y soltar inmediatamente el botón verde. En ocasiones, el F3 Compact puede tener un sonido más fuerte de lo normal con un tono constante. El mantener la cabeza de búsqueda de forma estacionaria sobre un objeto metálico o sobre suelo mineralizado por períodos extendidos de tiempo puede ocasionar esto. El procedimiento de restablecimiento de audio eliminará cualquier tono constante y regresará al F3 Compact a un estado silencioso (consulte "Restablecimiento de audio" en la página 27).

## Botón de cancelación de ruido

La interferencia de motores eléctricos, líneas eléctricas y otros detectores puede ocasionalmente causar ruido en el F3 Compact. Cuando esto sucede, la habilidad del operador de distinguir objetivos puede disminuir.

Mediante la función de cancelación de ruido, el operador puede iniciar una secuencia de escaneo de frecuencia automática y, como resultado, el F3 COMPACT seleccionará una frecuencia operativa que minimice los efectos de la interferencia.

## Control de volumen

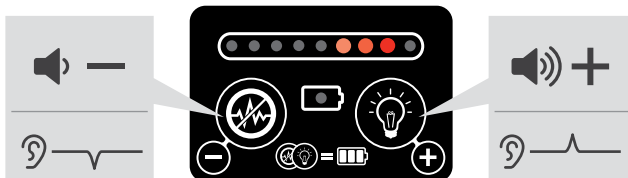
El nivel de volumen preestablecido del F3 Compact es casi el máximo. Sin embargo, el volumen se puede reducir o aumentar ligeramente mediante la característica de control de volumen del F3 Compact.

Se puede reducir el volumen de su nivel preestablecido en siete pasos al presionar y soltar el botón de cancelación de ruido. Para iniciar la cancelación de ruido, el botón de cancelación de ruido se debe mantener presionado por dos segundos. Se puede aumentar el volumen de su nivel preestablecido en un paso al presionar y soltar el botón de encendido y apagado de LED.

Si los indicadores LED se encuentran encendidos y el volumen ha cambiado, se le proporcionará al operador una indicación visual temporal del nivel de volumen.

Cada vez que se disminuya el volumen, se emitirá un pitido grave. Cada vez que se aumente el volumen, se emitirá un pitido agudo. Cuando se vuelva a seleccionar el volumen preestablecido, se emitirá un doble pitido grave para notificar al operador que ha seleccionado el volumen preestablecido.

Cuando el volumen se ajuste al nivel extremo inferior o superior, se emitirá un sonido más largo para alertar al operador que ha alcanzado el ajuste mínimo o máximo.



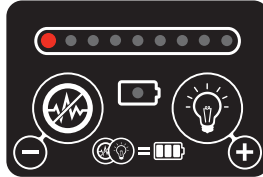
**Figura 11:** Botones de control de volumen



## Visualizador LED

Un visualizador de nueve indicadores LED rojos brinda una indicación visual del tamaño y la proximidad del objetivo. El visualizador se puede encender y apagar al presionar y sostener el botón de encendido y apagado de LED por 2 segundos.

Cuando el visualizador LED se encuentra encendido, al menos uno de los indicadores LED está iluminado (consulte la Figura 12).



**Figura 12:** Visualizador LED sin respuesta del objetivo

Otras iluminaciones habituales del visualizador LED, entre ellas la alarma LED de batería baja, se encuentran ilustradas en la Figura 13.



Procedimiento de pieza de prueba con hasta tres indicadores LED iluminados



Sin objetivo



Respuesta alta o baja del objetivo



Respuesta media del objetivo



Respuesta profunda o superficial del objetivo



Alarma de batería baja

**Figura 13:** Respuestas LED habituales

## EXPLICACIÓN ESPECIAL ANEXA

*El visualizador LED siempre estará apagado al encender el detector.*

## Estado de las Pilas

Preferiblemente hacerlo sin haber activado el modo visual (podría inducirse a error). El estado de las pilas se puede verificar en cualquier momento, hay varias formas para hacerlo, pero la más rápida y efectiva es oprimir al mismo tiempo los dos botones en el panel de control, cancelación de ruido más activación modo visual y soltar inmediatamente, la pantalla LED indicará el estado de las pilas durante un periodo de tres segundos.

## Entrada del auricular

El F3 Compact cuenta con una bocina interna ubicada dentro del cuerpo principal y puede estar equipado también con un auricular para su uso mediante la entrada del auricular. El procedimiento para conectar el auricular se describe en la página 12.

Un auricular estándar (encendido de la bocina del auricular) para desminado con fines humanitarios permiten que la bocina interna del F3 Compact siga funcionando aún cuando esté conectado el auricular.

Para aplicaciones militares de desminado, se encuentra a su disposición un auricular que silencia la bocina interna del F3 Compact cuando el auricular está conectado (apagado de la bocina del auricular). El apagado de la bocina del auricular se identifica mediante una banda verde ubicada en la parte posterior de la clavija de conexión del auricular.

### **\* ADVERTENCIA \***

*Minelab recomienda enfáticamente que el operador utilice siempre el auricular al operar el detector F3 Compact.*

## Tonos funcionales

El F3 Compact emite tonos que varían en tonalidad y volumen para alertar al operador de objetivos, funciones de detección automática o condiciones de alarma del equipo. La siguiente tabla resume los tonos que puede producir el F3 Compact.

<b>Tonos</b>	<b>Evento</b>	<b>Descripción</b>
Inicio	Verificaciones de diagnóstico interno al encender el F3 Compact	Cuatro o cinco tonos que van en aumento por 12 segundos.
Latido	Indica que el detector está funcionando correctamente cuando no hay detección de objetivos	Tono doble de tonalidad aguda de bajo volumen cada 15 segundos.
Balance de terreno	Indica que se ha completado exitosamente el procedimiento de balance de terreno	Un tono doble rápido de tonalidad aguda.
Detección de objetivos	Indica que se ha detectado un objetivo de metal	Aumenta el volumen con un tono agudo o grave dependiendo de la composición del metal del objetivo.
Batería baja	Indica que las pilas no tienen suficiente carga para continuar con la detección	Tono oscilante, continuo y rápido de tonalidad aguda y, ADEMÁS, indicador LED de batería baja parpadeante en caso de estar encendido el visualizador LED.
Falla del equipo	Indica algún fallo de componente del detector	Tono lento y oscilante de tonalidad aguda (ii-ooo, ii-ooo).
Fallo de la cabeza de búsqueda	Indica que la cabeza de búsqueda no está conectada o existe una corriente de cabeza de búsqueda anormal	Tono doble de tonalidad grave cada cinco segundos.
Supresión de ruido	Indica que se está llevando a cabo el procedimiento de cancelación de ruido	Dos tonos sencillos seguidos por 45 segundos de pitidos triples cortos y finalizando con cuatro pitidos sencillos.
Ajuste preestablecido de sensibilidad seleccionado	Confirma al operador que la perilla de ajuste de sensibilidad se encuentra en la posición 4 (preestablecida) cuando el detector se enciende o cuando se selecciona la posición 4 durante el funcionamiento del detector	Pitido doble de tonalidad aguda.

<b>Tonos</b>	<b>Evento</b>	<b>Descripción</b>
Ajuste preestablecido de sensibilidad no seleccionado	Indica que el ajuste preestablecido de sensibilidad no está seleccionado al encender el detector	Pitido sencillo de tonalidad grave si el ajuste de sensibilidad es más bajo que el preestablecido (posición 4) y pitido sencillo de tonalidad aguda si el ajuste de sensibilidad es más alto que el preestablecido.
Cambio de ajuste de sensibilidad	Indica un aumento o disminución de sensibilidad	Al aumentar la sensibilidad emitirá un pitido sencillo de tonalidad aguda. Al disminuir la sensibilidad emitirá un pitido sencillo de tonalidad grave.

**Tabla 1:** Tonos funcionales

## **NOTA**

*Los componentes electrónicos del F3 Compact aseguran que su rendimiento permanezca consistente conforme va disminuyendo la carga de las pilas. Cuando las pilas ya no puedan brindar suficiente energía para sustentar un rendimiento adecuado del detector, una alarma de batería baja alertará al operador.*

## **\* ADVERTENCIA \***

*Cuando se active la alarma de batería baja, el operador debe poner inmediatamente en ALTO las operaciones de desminado. Debe apagar el F3 Compact e insertar pilas nuevas o recargadas al compartimento de las pilas.*

## Pieza de prueba – verificación funcional

El F3 Compact está equipado con una pieza de prueba diseñada para confirmar que el detector está funcionando de acuerdo con las especificaciones correctas. La comprobación del detector se debe realizar con la pieza de prueba cuando la perilla de ajuste de sensibilidad se encuentre en la posición 4 (preestablecida). En algunas ocasiones, el usuario puede preferir el uso de minas u objetivos inertes como piezas de prueba, ya que representan la amenaza local. Minelab recomienda siempre utilizar la pieza de prueba incluida antes de utilizar piezas de prueba locales al realizar las comprobaciones del detector.

### NOTA

*Al poner en marcha el detector, estará disponible la sensibilidad máxima hasta 30 segundos después de haber finalizado los tonos de inicio. Realice la comprobación del detector con la pieza de prueba hasta 30 segundos después de haber finalizado los tonos de inicio.*

### \* ADVERTENCIA \*

*La verificación funcional de la pieza de prueba se debe llevar a cabo con la perilla de ajuste de sensibilidad en la posición 4 (preestablecida) y se debe realizar con el detector encendido para confirmar su correcto funcionamiento.*

### NOTA

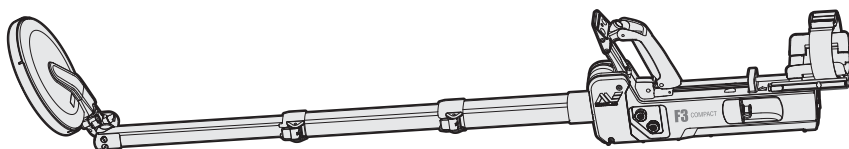
*Después de haber encendido el detector, los indicadores LED estarán deshabilitados a menos que se presione el botón de encendido y apagado de LED.*

*Si el apagado de la bocina del auricular se encuentra conectado al detector, el visualizador LED se deshabilitará automáticamente por motivos tácticos. Sin embargo, en caso de ser necesario, el visualizador LED se puede volver a habilitar presionando el botón de encendido y apagado de LED.*

# Procedimientos de operación

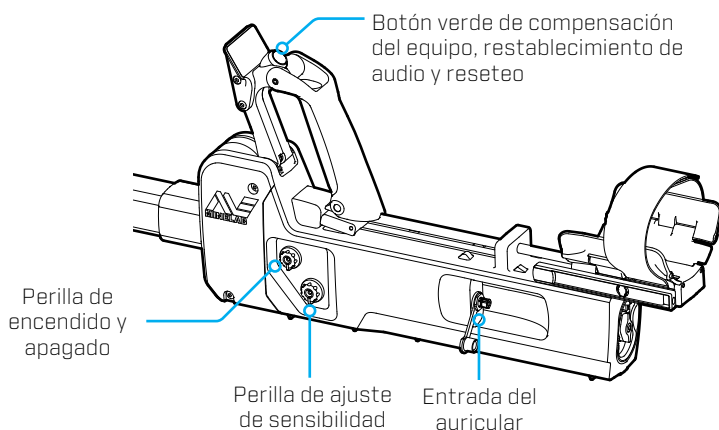
## Introducción

El F3 Compact está diseñado para asegurar que el manejo del detector sea lo más sencillo posible. Además, el F3 Compact es extremadamente capaz, robusto y seguro de usar, eliminando la necesidad de capacitaciones extensas. Este capítulo describe los procedimientos para un manejo seguro y efectivo del F3 Compact. Si en cualquier instancia estos procedimientos se contraponen con los procedimientos de operación estándar de su localidad, los procedimientos locales deberán prevalecer, siempre y cuando se sigan también los procedimientos de seguridad recomendados por Minelab.



**Figura 14:** Detector F3 Compact

## Procedimiento estándar

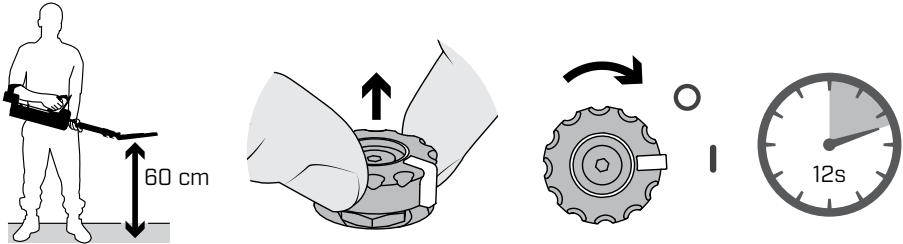


**Figura 15:** Controles del F3 Compact

Después de desempacar el F3 Compact y prepararlo para su uso como se describe la "Descripción general y preparación", siga el procedimiento de tres pasos que se indica a continuación.

## PASO 1 Encendido

- a. Sostenga la cabeza de búsqueda a al menos 60 cm del suelo y lejos de cualquier objeto metálico. Asegúrese de que el ajuste de sensibilidad se encuentra en la posición 4 (preestablecida) y después encienda el detector levantando la perilla de encendido y apagado y girándola en el sentido de las manecillas del reloj.



**Figura 16:** Encendido del detector.

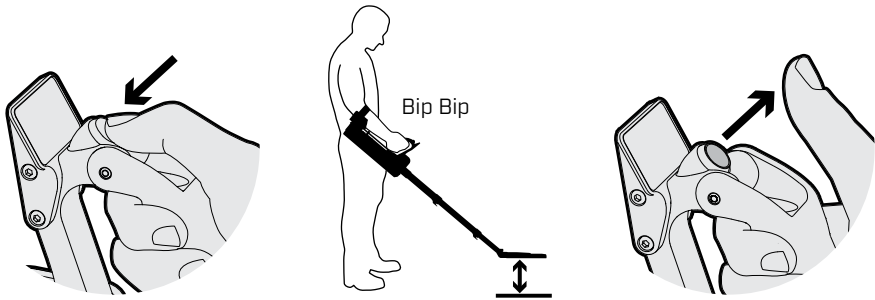
El F3 Compact emitirá una serie de tonos que irán en aumento por 12 segundos (esto indicará que se están realizando comprobaciones de diagnóstico internas). Al finalizar los tonos de inicio, el F3 Compact empezará la detección. El F3 Compact emitirá un tono de latido si no ha habido detecciones de objetivos en un periodo de 15 segundos informando su correcto funcionamiento.

- b. Si el F3 Compact se encuentra silencioso y estable, continúe con el PASO 2. Si el detector hace mucho ruido o está inestable cuando la cabeza de búsqueda se encuentra estacionaria, realice una cancelación de ruido (página 26).
- c. Si el F3 Compact suena estable pero tiene un tono constante cuando la cabeza de búsqueda se eleva del suelo y de los objetivos metálicos, realice un restablecimiento de audio (página 26).

## PASO 2 Balance de terreno ó compensación del equipo

Asegúrese de realizar este procedimiento en un suelo libre de metal y sostenga la cabeza de búsqueda a aproximadamente 15 cm sobre el suelo.

- Presione y sostenga el botón verde de balance de terreno. Baje lentamente la cabeza de búsqueda hasta colocarla directamente sobre el suelo y, posteriormente, eleve otra vez la cabeza de búsqueda 15 cm. Vea la Figura 17.
- Continúe descendiendo y elevando lentamente la cabeza de búsqueda hasta escuchar el tono de "Balance de terreno correcto". [el tono de "Balance de terreno correcto" se trata de un pitido doble y corto de tonalidad aguda].
- Suelte el botón verde de balance de terreno.



**Figura 17:** Procedimiento de balance de terreno

### NOTAS

*El movimiento de la cabeza de búsqueda debe ser lento, continuo y fluido durante todo el procedimiento de balance de terreno y cada movimiento hacia arriba y hacia abajo debe tomar de 3 a 4 segundos.*

*Si no escucha el tono de "Balance de terreno correcto" después de 20 segundos de haber iniciado el procedimiento, suelte el botón verde de balance de terreno y repita el procedimiento.*

*Si hay presencia de metal en el suelo debajo de la cabeza de búsqueda durante el procedimiento de balance de terreno, el detector no realizará el procedimiento correctamente. Mueva el detector y repita el procedimiento de balance de terreno sobre un suelo que esté libre de objetos metálicos.*

*Después de finalizar el procedimiento de balance de terreno, el detector automáticamente cancelará cualquier interferencia del suelo bajo la cabeza de búsqueda. **Si las condiciones del suelo cambian [cambio de mineralización en el suelo], puede ser necesario repetir el procedimiento.***

*Para fines de capacitación del operador, una vez finalizado exitosamente el procedimiento de balance de terreno, puede anular las condiciones de balance de terreno del detector presionando y sosteniendo el botón verde de balance de terreno por cinco segundos. Esto permitirá que el operador practique los procedimientos de balance de terreno en ese mismo suelo mineralizado.*



### PASO 3 Pieza de prueba

Asegúrese que las manos y los brazos del operador se encuentren libres de objetos metálicos (tales como relojes y anillos) y que no haya objetos metálicos en la proximidad de la cabeza de búsqueda.

- a. Asegúrese que el ajuste de sensibilidad se encuentra en la posición 4 (preestablecida).
- b. Extienda el descansabrazos y gire la pieza de prueba en el sentido de las manecillas del reloj para retirarla de su posición de estiba. Sostenga la pieza de prueba sobre la parte media de la cabeza de búsqueda con el extremo que contiene metal ALEJADO de la cabeza de búsqueda.
- c. Mueva la pieza de prueba hacia el centro de la cabeza de búsqueda hasta que entre ligeramente en contacto con su superficie y, posteriormente, muévala hacia los lados para retirarla de la cabeza de búsqueda (la pieza de prueba se debe mover de manera lenta y fluida durante este procedimiento).

Debe escuchar una respuesta tenue pero clara, la cual indica que la sensibilidad del detector es la correcta.

Con el visualizador LED habilitado, el procedimiento de pieza de prueba hará que se ilumine al menos un indicador LED adicional.

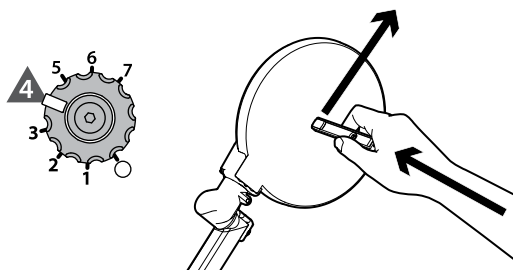
Si no puede escuchar la pieza de prueba, realice un restablecimiento de audio y vuelva a llevar a cabo la comprobación. Si no es posible detectar la pieza de prueba, el detector se deberá considerar como defectuoso y no deberá utilizarse.

#### NOTAS

*La sensibilidad máxima solo se encuentra disponible 30 segundos después de haber finalizado los tonos de inicio. Realice la comprobación del detector con la pieza de prueba hasta 30 segundos después de haber finalizado los tonos de inicio.*

*La pieza de prueba asegura que el desempeño del detector es el correcto y, además, le da al operador un ejemplo de cómo suena una mina de metal mínimo cuando se encuentra profundamente enterrada, tal como la del tipo 72A a 15 cm (con la perilla de ajuste de sensibilidad en la posición 4).*

Es suficiente con pasar la pieza de prueba solo una vez, tal y como lo indica la Figura 18.



**Figura 18:** Procedimiento de pieza de prueba

## Procedimientos opcionales

Si después de finalizar el paso 1, el F3 Compact no está en silencio y estable, realice uno o los dos procedimientos que se indican a continuación:

- Cancelación de ruido
- Restablecimiento de audio

### Cancelación de ruido

Si el detector hace mucho ruido o está inestable cuando la cabeza de búsqueda se encuentra estacionaria, realice una cancelación de ruido de la siguiente forma:

- Mientras mantiene la cabeza de búsqueda estacionaria y al menos a 60 cm sobre el suelo, **presione y sostenga por dos segundos** el botón de Cancelación de ruido. (vea la página 26)

La cancelación de ruido empezará con dos pitidos sencillos seguidos por 45 segundos de pitidos triples de tonalidad aguda para, después, finalizar con cuatro pitidos sencillos.



**Figura 19:** Cancelación de ruido

Durante esos 45 segundos, el detector escanea el ambiente en busca de cualquier interferencia eléctrica. Una vez detectada, el F3 Compact automáticamente seleccionará una frecuencia de operación diferente para eliminar o disminuir la interferencia.

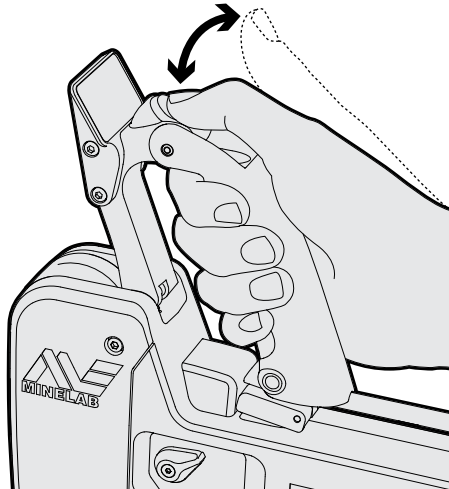
### NOTA

*El detector no se puede utilizar para operaciones de búsqueda durante el procedimiento de cancelación de ruido. No se debe mover la cabeza de búsqueda mientras se lleva a cabo este procedimiento y no debe haber objetos metálicos en su proximidad.*

## Restablecimiento de audio

Si el F3 Compact emite un tono constante con un volumen más alto de lo habitual, realice el procedimiento de restablecimiento de audio de la siguiente forma:

- a. Mantenga la cabeza de búsqueda lejos de cualquier objeto metálico. **Presione y suelte inmediatamente** el botón verde de Balance de terreno (el botón verde ubicado en la parte superior de la empuñadura).

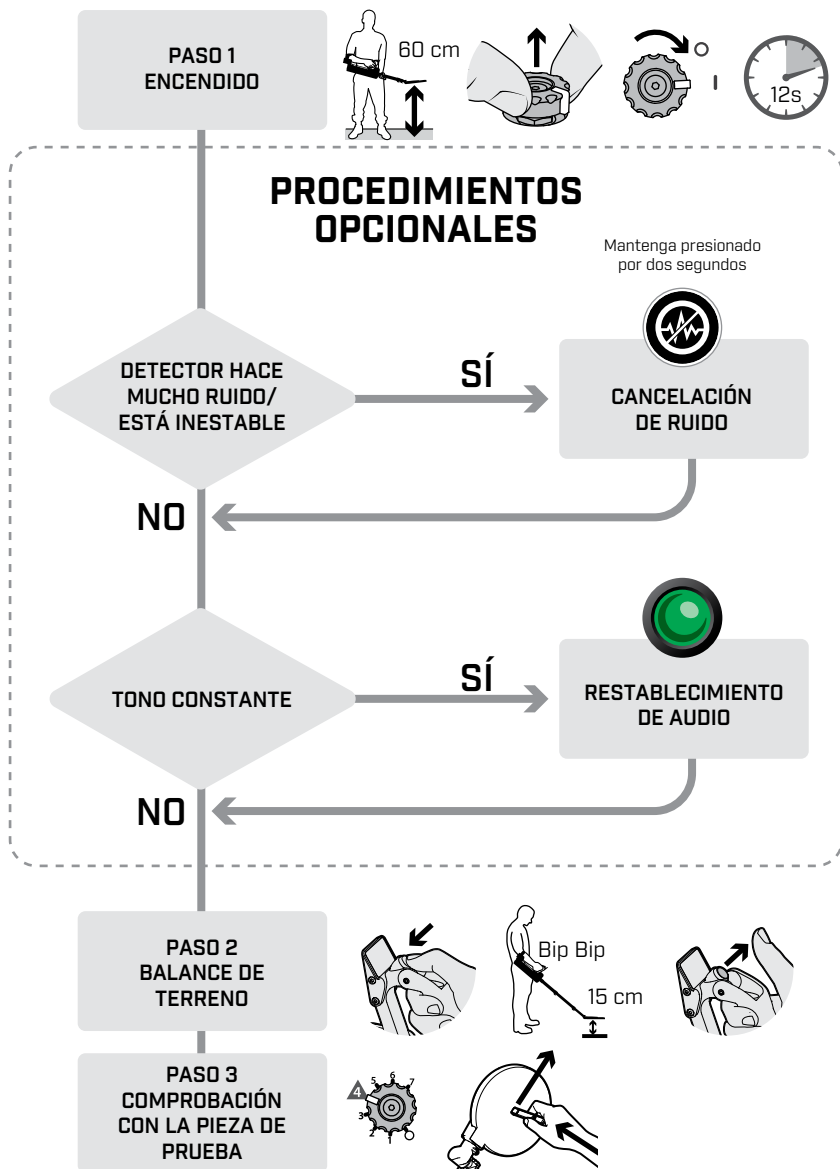


**Figura 20:** Restablecimiento de audio

## NOTAS

El detector **no** se puede utilizar para operaciones de remoción mientras realiza el procedimiento de restablecimiento de audio.

Si se sostiene por demasiado tiempo el botón de restablecimiento de audio, el detector iniciará el procedimiento de balance de terreno.



**Figura 21:** Procedimientos estándar y opcionales

Los procedimientos de cancelación de ruido y restablecimiento de audio se pueden llevar a cabo en cualquier momento que el F3 Compact haga demasiado ruido, se vuelva inestable o levante su volumen.

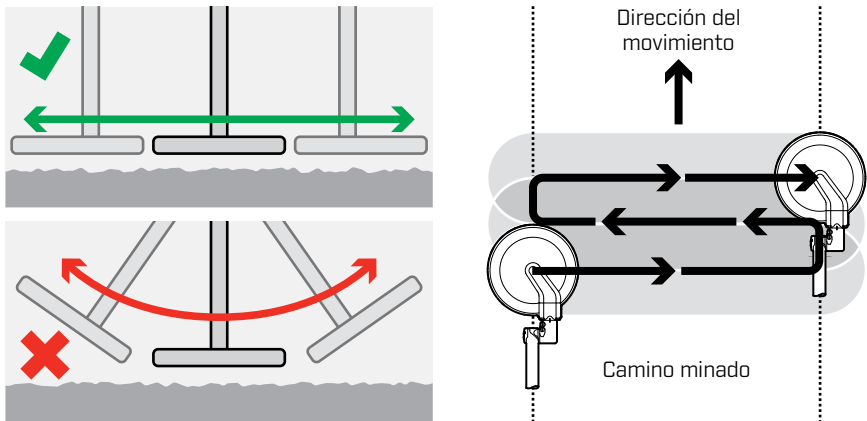
Una vez finalizados los procedimientos de cancelación de ruido y restablecimiento de audio, continúe con los pasos 2 y 3 del procedimiento estándar. La Figura 21 ilustra esta secuencia. Una vez completados, el F3 Compact puede iniciar su funcionamiento en cumplimiento con los procedimientos de operación estándar de su localidad.

Al completar los pasos 1, 2 y 3, el F3 Compact recuerda los ajustes de balance de terreno aún después de haber apagado el detector.

Después de haber realizado el procedimiento de cancelación de ruido, el F3 Compact recuerda la frecuencia seleccionada para minimizar la interferencia aún después de haber apagado el detector.

## Procedimiento de rastreo

El rastreo del F3 Compact debe realizarse con movimientos fluidos y uniformes a una velocidad de 0.6 m/s . Si el rastreo se realiza a una velocidad demasiado rápida o demasiado lenta, los objetivos pequeños o enterrados a gran profundidad pueden pasar desapercibidos. La cabeza de búsqueda siempre debe mantenerse a la misma altura sobre el suelo y debe asegurarse de evitar que la cabeza de búsqueda se eleve de manera inadvertida al final de cada rastreo (vea la Figura 22).



**Figura 22:** Procedimiento de rastreo

### NOTA

*La búsqueda debe ser de izquierda a derecha en línea recta, no en círculos.*

La profundidad de la detección depende de la distancia del objetivo respecto a la cabeza de búsqueda, no de su profundidad respecto al suelo. Por lo tanto, la cabeza de búsqueda debe rastrear lo más cerca al suelo que sea posible para maximizar la profundidad de detección (los procedimientos de operación estándar de su localidad deben prevalecer).

Cuando un objetivo se detecta inicialmente, el operador debe permanecer en su lugar y continuar el rastreo con el F3 Compact más allá del objetivo con el fin de encontrar terreno despejado. Al hacerlo, el operador:

- a. Tendrá una idea inmediata del tamaño del objetivo antes de iniciar el procedimiento de localización y,
- b. Confirmará que el objetivo no se encuentra en proximidad con un segundo objetivo, evitando así caer en una trampa.

## NOTA

*Minelab recomienda la sobreposición de media cabeza de búsqueda (10 centímetros) en rastreos realizados sucesivamente conforme el operador avanza por un camino minado.*

## Procedimiento de localización

El diseño del F3 Compact permite una localización precisa y rápida. La cabeza de búsqueda del F3 Compact evita brechas de sensibilidad en la circunferencia de la cabeza de búsqueda o en su superficie. Para llevar a cabo la localización es necesario mapear el objetivo y, posteriormente, encontrar su centro.

### PASO 1 Bordeo del objetivo

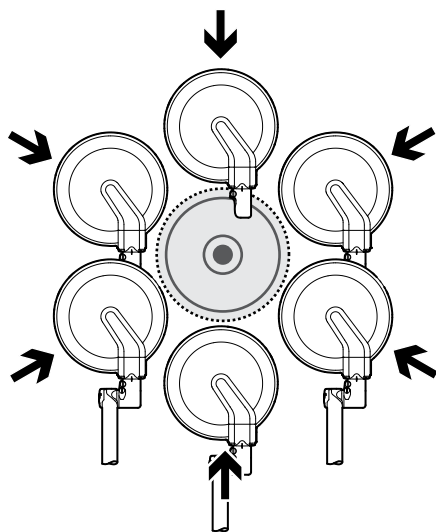
Después de haber detectado un objetivo a través del procedimiento de rastreo y obtenido una idea de su tamaño y ubicación, se puede bordear la ubicación precisa del objetivo utilizando la técnica de "Detección de bordes" del F3 Compact.

La detección de bordes utiliza la sensibilidad constante de la cabeza de búsqueda a lo largo de su circunferencia para detectar el área del objetivo. Para llevar a cabo la detección de bordes, la cabeza de búsqueda debe aproximarse a la ubicación del objetivo desde diversos ángulos, como lo muestra la Figura 23.

Conforme la cabeza de búsqueda se acerca al objetivo, el volumen aumenta (detección de objetivos) indicando que la cabeza de búsqueda se encuentra cerca del objetivo.

Al aumentar el volumen, el operador debe marcar mentalmente su posición en el suelo, retirar la cabeza de búsqueda y aproximarse al objetivo desde un ángulo distinto.

El operador debe continuar este proceso hasta que logre crear una imagen mental del área en la que se encuentra el objetivo.



**Figura 23:** Bordeo del objetivo

### **\* ADVERTENCIA \***

*Debe extremar precauciones al bordear el objetivo para asegurarse de que la cabeza de búsqueda no entre en contacto con el suelo (o cualquier parte expuesta de la mina) y de no tropezarse con alambres que hayan pasado desapercibidos.*

*Al enfrentarse con grandes minas antitanques de metal mínimo, es posible que el área de bordeado sea menor al área verdadera de la mina.*

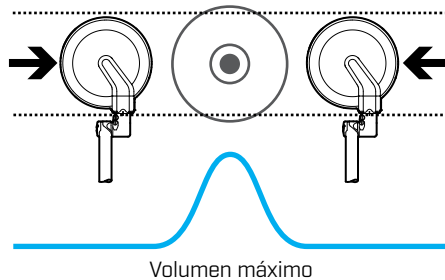
*Al finalizar la detección inicial, si la cabeza de búsqueda rastrea repetidamente un mismo objetivo pequeño que se encuentre profundamente enterrado, la respuesta puede desvanecerse. En caso de que esto ocurra, retire la cabeza de búsqueda del objetivo y lleve a cabo un procedimiento de restablecimiento de audio (página 26).*

## PASO 2 Determinar el centro del objetivo

En el paso 1, se determinó el área del objetivo. Si el metal del objetivo es escaso, el área de bordeado también será pequeña y, por lo tanto, será relativamente sencillo localizar el centro del objetivo.

Para identificar el centro cuando se trate de objetivos más grandes, la cabeza de búsqueda debe moverse lentamente por el área de bordeado. Mientras que la cabeza de búsqueda se aproxima al centro del objetivo, el tono de detección aumentará a su volumen máximo (la tonalidad puede ser aguda o grave dependiendo de la composición del metal). Al alcanzar el volumen máximo, puede considerarse que la cabeza de búsqueda se encuentra en el centro del objetivo.

Una vez realizada la confirmación, siga sus procedimientos de operación estándar locales para marcar el objetivo.



**Figura 24:** Identificación del centro del objetivo

### NOTA

*El operador puede confirmar que se ha localizado el centro del objetivo moviendo ligeramente la cabeza de búsqueda en cualquier dirección y regresándola al centro. Al hacerlo, el volumen del tono de detección debe disminuir de su volumen máximo cuando la cabeza de búsqueda se aleja del centro y regresar al volumen máximo cuando la cabeza de búsqueda regresa al centro.*

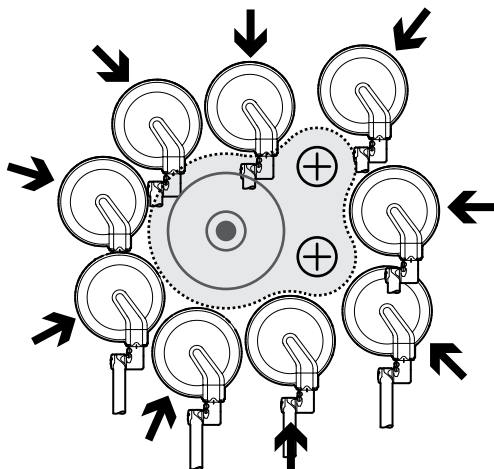


## Múltiples objetivos

Puede haber ocasiones en las que un operador enfrente múltiples objetivos. Por ejemplo, las minas pequeñas antipersonal pueden encontrarse en grupos o una mina grande antitanque puede estar rodeada por minas pequeñas antipersonal o trampas. Independientemente de la cantidad, el procedimiento de localización del F3 Compact se puede utilizar para mapear efectivamente un área sospechosa.

### PASO 1 Bordeo del objetivo

Utilizando el procedimiento indicado en la sección "PASO 1 Bordeo del objetivo" en la página 30, se puede bordear un área que encierre múltiples objetivos.



**Figura 25:** Bordeo de múltiples objetivos

### NOTA

*Para un operador con experiencia, la forma del área de bordeado puede indicar si existen múltiples objetivos.*

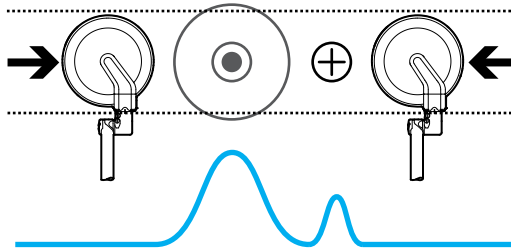
## PASO 2 Determinar el centro del objetivo

La tonalidad del tono de detección del objetivo aumentará o disminuirá dependiendo de la combinación de metales o la composición del metal de la mina. Esto significa que, en algunos casos, los operadores con experiencia podrán identificar el tipo de mina (vea la Figura 26).

Al mover lentamente la cabeza de búsqueda por el área de bordeo, puede ser posible detectar diferencias de tonalidad que indiquen la presencia de múltiples objetivos.

### \* ADVERTENCIA \*

*El alto volumen de un objetivo grande puede enmascarar el tono de un objetivo pequeño si este se encuentra ubicado muy cerca del objetivo grande.*

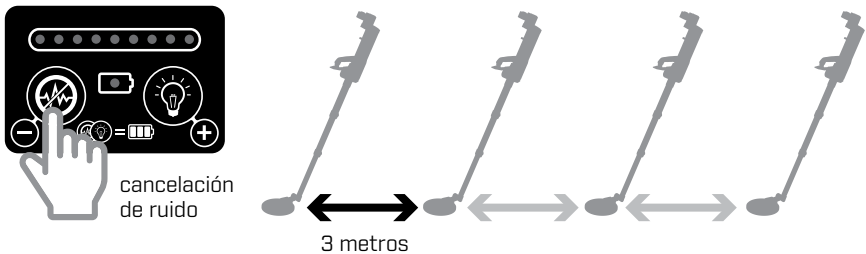


**Figura 26:** Múltiples objetivos

## Operación de múltiples detectores en proximidad inmediata

En ocasiones, puede ser necesario operar más de un detector F3 COMPACT en proximidad inmediata. Bajo circunstancias normales, un detector F3 Compact puede estar en funcionamiento a una distancia de hasta 3 metros de otro sin una interferencia mutua excesiva. Para alcanzar esta distancia mínima de operación entre los detectores, la cancelación de ruido se debe llevar a cabo de la siguiente forma:

- a. Mientras todos los demás detectores se encuentran apagados, encienda el primer detector y realice la cancelación de ruido como se indica en la página 26.
- b. Una vez finalizada la cancelación de ruido en el primer detector, déjelo encendido. Asegúrese que el segundo detector se encuentre al menos a 3 metros del anterior y enciéndalo. Realice la cancelación de ruido mediante el botón de cancelación de ruido del segundo detector.
- c. Continúe este mismo proceso para todos los detectores que se utilizarán en proximidad inmediata.



**Figura 27:** Operación de detectores en proximidad inmediata

## Finalización de operaciones

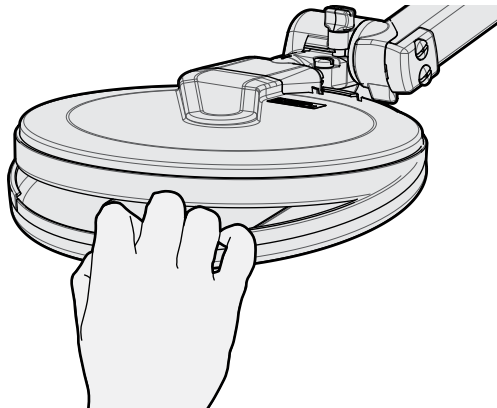
Al finalizar su uso, se debe realizar una comprobación del F3 Compact con la pieza de prueba antes de apagarlo con el fin de asegurarse de su desempeño satisfactorio antes de empacarlo. No olvide verificar el nivel de carga de las pilas. Al finalizar:

- a.** Apague el detector.
- b.** Limpie el detector y compruebe que no exista ningún daño visible.
- c.** Retire las pilas de su compartimento y estíbelo en el bolso de transporte
- d.** Desconecte el auricular.
- e.** Retraiga los ejes medio e inferior girando la cabeza de búsqueda a la posición de estiba.
- f.** Pliegue la empuñadura, gire los ejes retraídos y asegúrelos en su posición con la correa del descansabrazo.
- g.** Estibe el detector en el bolso de transporte y en la Valija de almacenamiento si cuenta con una.
- h.** Verifique que todos los componentes estén presentes (en especial la pieza de prueba y el auricular) y que se hayan empacado correctamente.

# Cuidado y solución de problemas

## Cuidado de rutina

- a. Durante periodos de descanso, siempre que sea posible, el detector se debe proteger de la exposición directa al sol, la lluvia, la nieve, etc.
- b. Al finalizar operaciones y con el F3 Compact completamente extendido, deben limpiarse todos los ejes con una brocha inicialmente y luego un paño húmedo para eliminar cualquier tierra o polvo antes de empacarlos.
- c. No utilice solventes o químicos para limpiar el F3 Compact. Si cualquier parte del detector entra en contacto con alguna sustancia corrosiva (incluyendo agua con sal), lave el detector con agua limpia y fresca y séquelo con un paño limpio.
- d. Asegúrese que el F3 Compact se encuentre seco antes de estibarlo en el bolso de transporte.
- e. Asegúrese de retirar las pilas de su compartimento antes de estibar el detector.
- f. La tapa protectora está diseñada para proteger la cabeza de búsqueda y puede ser necesario sustituirla después de periodos largos de uso. No es necesario retirar la placa protectora para limpiar la parte interior durante el mantenimiento de rutina.
- g. Para sustituir la tapa protectora, retire la original utilizando los dedos como palanca para separarla de la cabeza de búsqueda y, posteriormente, coloque la tapa protectora de reemplazo en la cabeza de búsqueda (vea la Figura 28).



**Figura 28:** Sustitución de la tapa protectora

## Solución de problemas

La tabla 2 muestra algunos procedimientos de solución de problemas que le permitirán responder a una variedad de problemas que se puedan presentar.

<b>Problema</b>	<b>Procedimiento recomendado</b>
No se puede encender el F3 COMPACT	<ol style="list-style-type: none"><li>1. Compruebe que las pilas se han insertado correctamente en su compartimiento;</li><li>2. sustitúyalas.</li></ol>
Al encenderse, emite un sonido muy fuerte	<ol style="list-style-type: none"><li>1. Realice un restablecimiento de audio</li></ol>
Al encender el F3 Compact, emite mucho ruido o está inestable mientras la cabeza de búsqueda se encuentra estacionaria	<ol style="list-style-type: none"><li>1. Realice una cancelación de ruido</li><li>2. Aléjese de la fuente del sonido</li></ol>
El auricular no emite ningún sonido	<ol style="list-style-type: none"><li>1. Desconecte y vuelva a conectar el auricular;</li><li>2. intente utilizar un auricular que se encuentre en buen estado (si esto resuelve el problema, es posible que el auricular original esté defectuoso; si no resuelve el problema, la entrada del auricular puede estar defectuosa)</li></ol>
La bocina no emite ningún sonido	<ol style="list-style-type: none"><li>1. Apáguela y vuélvala a encender;</li><li>2. desconecte el auricular, apáguela y vuélvala a encender</li></ol>
No se escucha respuesta a la pieza de prueba.	<ol style="list-style-type: none"><li>1. Asegúrese que el detector ha estado encendido por al menos 30 segundos.</li><li>2. Asegúrese que el ajuste de sensibilidad del detector se encuentre en la posición 4.</li><li>3. Realice un restablecimiento de audio</li><li>4. No utilice el detector hasta que haya detectado la pieza de prueba.</li></ol>

**Tabla 2:** Solución de problemas

# Especificaciones Técnicas

## Longitud

Longitud operativa	149 cm – 95 cm
--------------------	----------------

## Peso

Peso operativo con pilas (completo)	2.6 kg
-------------------------------------	--------

Peso operativo sin pilas	2.4 kg
--------------------------	--------

Peso empacado (en Valija de almacenamiento y con pilas)	7.4 kg
---	--------

## Transmisión

Inducción de pulsos	Detección bipolar multiperíodo
---------------------	--------------------------------

## Salida

Audio	Bocina interna
	Auricular (disponible en diversas configuraciones)

Visual	Visualizador de 9 LED
--------	-----------------------

Salida de datos	RS-232 (bidireccional)
-----------------	------------------------

## Datos ambientales

Temperatura (en funcionamiento)	-30°C a +60°C
---------------------------------	---------------

Temperatura (en almacenamiento)	-35°C a +80°C
---------------------------------	---------------

Resistencia al medio ambiente	Acorde a MIL-STD-810G
-------------------------------	-----------------------

## Pilas

Alcalinas	4 pilas LR14 tipo C
-----------	---------------------

Recargables	4 pilas NiMH o NiCd tipo C con una capacidad mínima de 4000 mAh
-------------	---

Protección contra polaridad inversa de la batería	Sí
---	----

Indicador del estado de la batería	Sí
------------------------------------	----









## **ADVERTENCIA**

ESTE DOCUMENTO CONTIENE DATOS E INFORMACIÓN DE PROPIEDAD INTELECTUAL, TÉCNICA, DE DERECHOS DE PROPIEDAD INTELECTUAL Y DEMÁS MATERIALES QUE SON PROPIEDAD EXCLUSIVA DE MINELAB ELECTRONICS PTY LIMITED. ESTE MATERIAL NO SE DEBERÁ UTILIZAR SIN ANTES CONTAR CON UN PERMISO EXPRESO POR ESCRITO DE MINELAB ELECTRONICS PTY LTD.

© Minelab Electronics Pty Ltd. Todos los derechos reservados.

Este documento está protegido por derechos de autor. Además de cualquier uso permitido por la Ley de Derecho de Autor de Australia (Australian Copyright Act) de 1968 (Cth) o demás leyes aplicables, cualquier uso no autorizado, apropiación o reproducción total o parcial de este documento está estrictamente prohibido. Ninguna parte de este trabajo podrá utilizarse o reproducirse de ningún modo ni bajo ningún proceso sin un permiso por escrito por parte del propietario de los derechos de autor, Minelab Electronics Pty Ltd del 2 Second Avenue, Mawson Lakes, SA 5095, Australia.

**Minelab Electronics Pty. Ltd.  
Australia & Asia Pacific**

+61 8 8238 0888

**Minelab International Ltd.  
Europe & Russia**

+353 21 423 2352

**Minelab Americas Inc.  
North, South & Central America**

+1 630 401 8150

**Minelab MEA General Trading LLC  
Middle East & Africa**

+971 4 254 9995

**Minelab Do Brasil  
Brazil**

+55 47 3406 3898

✉ [countermine@minelab.com.au](mailto:countermine@minelab.com.au)

**[www.minelab.com/countermine](http://www.minelab.com/countermine)**

4901-0247-2